

ARTICULATORS

ARTICOLATORI

Medesy new anatomic articulator, solidly manufactured in cast aluminium, about 400gr in weight. Projected and realized to ensure the largest visual field on the lingual surfaces as well as maintaining complete stability of the upper frame also at full open position: coiled springs facilitate the return to starting aligned position.

Technical details:

- Opening 125°
- Fixed condylar inclination of 30°
- Intercondylar distance of 110mm
- Incisal base inclination of 10°
- Bennet angle of 7°
- Distance between the mounting plates 85mm
- Spare parts available upon request

Questo è il nuovo articolatore anatomico di Medesy, prodotto in alluminio pressofuso dal peso di 400gr circa. È stato progettato e realizzato in modo da lasciar ampia visibilità alle superfici linguali, preservando la stabilità in posizione aperta: il ritorno in asse è agevolato grazie a delle molle di richiamo.

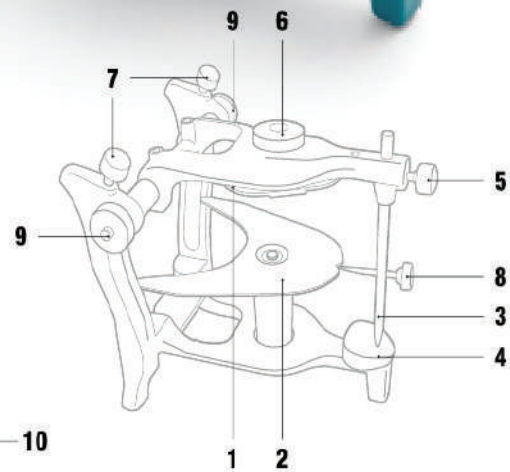
Dettagli tecnici:

- Apertura 125°
- Inclinazione condilare fissata a 30°
- Distanza intercondilare di 110mm
- Inclinazione base incisale 10°
- Angolo di Bennet fissato a 7°
- Distanza tra le piastre di montaggio 85mm
- Parti di ricambio su richiesta.

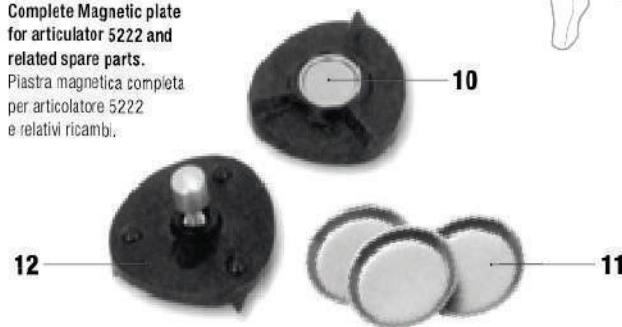


5222

Articulator Medesy
Articolatore Medesy



Complete Magnetic plate for articulator 5222 and related spare parts.
Piastra magnetica completa per articolatore 5222 e relativi ricambi.



5224

Occluder Medesy
Occluse Medesy

- | | |
|---|--|
| <p>1 5222/1
Mounting plates
Piastra di montaggio</p> <p>2 5222/2
Occlusal table
Piano di occlusione</p> <p>3 5222/3
Incisal guide pin
Asta incisale graduata</p> <p>4 5222/4
Incisal table 10°
Base incisale 10°</p> <p>5 5222/5
Incisal table and incisal guide pin lock screws
Viti per asta e base incisale</p> <p>6 5222/6
Mounting plates and occlusal table lock screws
Viti per piastra di montaggio e piano di occlusione</p> | <p>7 5222/7
Adjustable lateral excursion lock screws
Viti di bloccaggio movimenti laterali</p> <p>8 5222/8
Incisor indicator pin
Indicatore incisale</p> <p>9 5222/9
Upper jaw member screws
Viti per impugnatura movimenti laterali</p> <p>10 5222/10
Magnet
Magnete</p> <p>11 5222/11
Cast fastening washers
Ghiere per fissaggio modelli sul magnete</p> <p>12 5222/12
Complete magnetic plate
Piastra magnetica completa</p> |
|---|--|